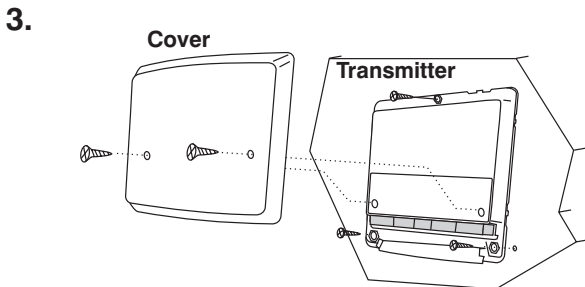
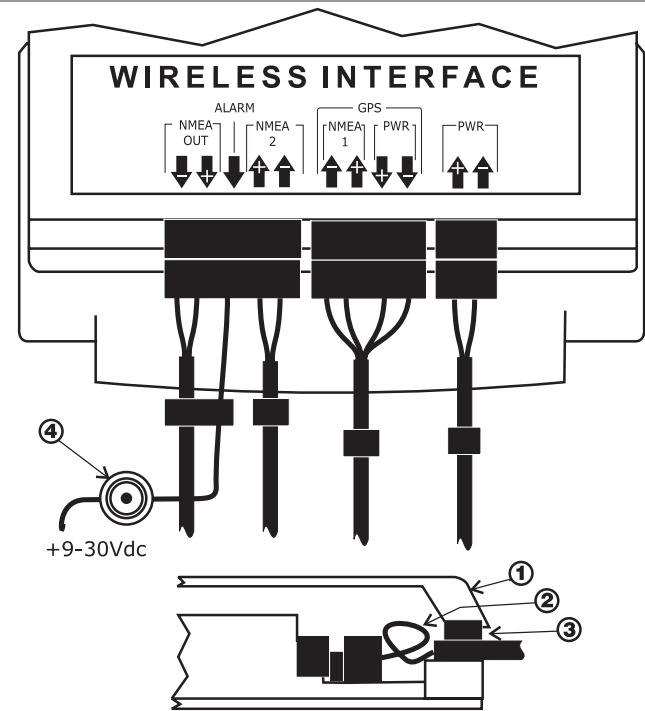
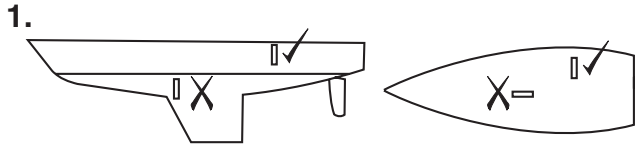


# Raymarine®

A FLIR COMPANY

www.raymarine.com



\*UU046-r ev13\*

## Wireless Interface

### Tools Required

2.5mm Drill Bit  
Power Drill  
Cross Head Screwdriver

### Parts Supplied

Mounting Template  
Mounting Screws (3)  
Terminal Screwdriver  
Double Sided Tape

### 1. Precautions/Positioning Advise

Mount the Wireless Interface in a dry area of the boat to protect the cables and connectors from corrosion.  
*Avoid mounting on metallic surfaces or where there are metallic objects between the Interface Box and other Micronet instruments.*  
For optimum signal avoid mounting the transmitter on a longitudinal surface

### 2. Installation Method

For optimum performance and long term operation it is advisable to connect to the vessels 12/24Vdc supply.  
Connect the cable ends to the supplied connectors using the supplied screwdriver ensuring that all core colours are positioned correctly. Sheath the screens to prevent short circuit problems once the cover is in place.  
Insert the connectors into the appropriate sockets on the Wireless Interface and loop the single cores to allow the outer cable sheath to be secured in the clamp when the cover is fitted.  
Secure the cables close to the Wireless Interface to reduce the possibility of the connections becoming loose later.

### 3. Surface Mounting

Position the supplied Template carefully before starting noting that the template should be inverted for Transmitters.  
1. Drill three 2.5mm holes marked "B" on the Template  
2. Remove the cover of the Transmitter from the main body.  
3. Attach the Transmitter to the mounting surface using the three selftapping screws provided. Take care not to over tighten the screws as this may cause the moulding to crack.  
4. Connect and secure the cables as shown overleaf.  
5. Fit cover carefully securing the cables under the clamp bar.

### NMEA Sentences (0183 V2.30)

Received Sentences: DBT, DPT, GLL, HDG, HDM, MTW, MWV, RMB, RMC, VHW, VLW, VWR.  
Transmitted Sentences: DPT, GLL, HDG, MTW, MWVR, MWVT, RMB, RMC, VHW, VLW, VWR.

**Note:** Only information available will be transmitted.

- ① Cover ② Cable Loop ③ Cable Clamp  
④ Alarm to suit supply voltage

## Interface Sans Fil

### Outillage nécessaire

Mèches de 2.5mm  
Perceuse électrique  
Tournevis cruciforme

### Nomenclature

Modèle de montage  
Vis de fixation (3)  
Tournevis  
Ruban adhésif double face

### 1. Précautions/Conseil de positionnement

L'interface sans fil doit être monté dans un lieu sec du bateau pour protéger les câbles et les connecteurs de la corrosion.  
*Évitez de monter sur une surface métallique ou tel que des objets métalliques soient situés entre le boîtier transmetteur et les autres instruments Micronet.*

Pour obtenir le meilleur signal, évitez un montage sur une paroi longitudinale

### 2. Procédure de montage

Pour des performances optimales et un fonctionnement pérenne, il est conseillé d'alimenter le transmetteur avec l'alimentation 12/24V DC du bateau plutôt qu'avec une pile auxiliaire.  
Connectez les câbles aux connecteurs fournis à l'aide du tournevis, en respectant bien les couleurs requises. Il est conseillé de gagner la masse pour éviter tout risque de court-circuit une fois le couvercle remis.  
Insérez le connecteur dans la prise appropriée du transmetteur et faites une boucle pour chaque conducteur dans le boîtier avant remettre le couvercle de telle sorte que la gaine extérieure soit sécurisée sous la fixation en caoutchouc.  
Sécurisez les câbles proches du transmetteur pour réduire les risques de perte de connexion.

### 3. Montage en surface

Placez précautionneusement le modèle de montage avant de commencer.  
1. Percez trois trous de 2.5mm marqués "B" sur le modèle.  
2. Séparez le couvercle du boîtier principal.  
3. Fixez le transmetteur sur la surface de montage en utilisant les trois vis fournies. Attention à ne pas trop serrer les vis au risque de détériorer le boîtier.  
4. Connectez et sécurisez les câbles comme montré précédemment.  
5. Repositionnez le couvercle et sécurisez les câbles grâce aux fixations.

### Signaux NMEA (0183 V2.30)

Signaux reçus: DBT, DPT, GLL, HDG, HDM, MTW, MWV, RMB, RMC, VHW, VLW, VWR.  
Signaux envoyés: DPT, GLL, HDG, MTW, MWVR, MWVT, RMB, RMC, VHW, VLW, VWR.

**Note:** Seules les informations disponibles sont transmises.

- ① Couvercle ② Boucle de Câble ③ Fixation de Câble  
④ Alarme compatible à la tension d'alimentation

## Kabelloses Interface

### Benötigtes Werkzeug

2.5mm Bohrer  
Bohrmaschine  
Kreuzkopf- Schraubenzieher

### Teile Liste

Montage Schablone  
Montageschrauben (3)  
Schraubenzieher  
Doppelseitiges Klebeband

### Unbedingt beachten/Hinweise zur Platzierung

Den Kabelloses Interface in einem geschützten, trockenen Bereich montieren, um Korrosionen zu verhindern.

*Den Kabelloses Interface möglichst nicht auf eine Metallfläche montieren. Zwischen Rumpf-Sender und anderen Micronet-Instrumenten dürfen sich keine metallenen Trennwände befinden.*

Um optimale Signalübertragung zu erhalten, den Kabelloses Interface nicht in Längsrichtung, sondern quer zur Bootsachse montieren.

### Klipphalterung- Montage

Für optimale Funktionsergebnisse und lange Betriebszeiten sollte bevorzugt ein fester 12/24VDC Bordspannungs- Anschluss durchgeführt werden, anstatt der Nutzung kleiner, einsetzbarer Zellbatterien. Die Geber und Netzkabel mittels der beigefügten Steckerklemmen anschließen. Darauf achten, dass die Aderfarben mit den Farbkennzeichen der Klemmen übereinstimmen. Die Kabelabschirmungen sind zu isolieren, um eventuelle Kurzschlüsse zu vermeiden.

Die Klemmenstecker in die entsprechenden Steckverbinder am Kabelloses Interface einführen. Darauf achten, dass die Kabeladern in losen Bögen liegen und die Kabel mit ihren Ummantelungen, beim Aufsetzen der Schutzkappe, von den Gehäuseöffnungen

festgehalten werden. Zusätzlich die Kabel zur Zugentlastung direkt vor der Sendereinheit mit Kabelschellen befestigen.

### Fest- Montage

1. An passender Stelle, auf ebener Fläche, die Schablone positionieren.
2. Drei 2.5mm Löcher durch die mit "B" markierten Punkte bohren.
3. Die Abdeckung vom Kabelloses Interface abnehmen.
4. Den Kabelloses Interface auf die Montagefläche setzen und mit den drei beigefügten Selbstschneid- Schrauben befestigen. Vorsichtig festschrauben, um nicht das Gerätegehäuse zu beschädigen. Ist die Montagefläche nicht exakt eben, könnte das Gehäuse brechen.
5. Die Kabel ansetzen und befestigen, wie vorhergehend beschrieben.
6. Den Deckel sorgfältig aufsetzen und darauf achten, dass die Kabel von den Deckeldurchführungen festgehalten werden.

### NMEA Datenfolgen (0183 V2.30)

Empfangs- Datenfolgen: DBT, DPT, GLL, HDG, HDM, MTW, MWV, RMB, RMC, VHW, VLW, VWR.

Sende- Datenfolgen: DPT, GLL, HDG, MTW, MWVR, MWVT, RMB, RMC, VHW, VLW, VWR.

**Hinweis:** Es werden nur vorhandene Datenfolgen gesendet.

① Deckel ② Drahtschleife ③ Kabelklemme

④ Alarm, dass die Stromversorgung eingerichtet werden muss.

## Interfaccia Wireless

### Attrezzi necessari

Punta da trapano 2.5mm  
Trapano elettrico  
Cacciavite a croce

### Lista componenti

Dima di fissaggio  
Viti di fissaggio (3)  
Cacciavite  
Nastro biadesivo

### Avvertenze/Posizione consigliata

Installare la Interfaccia Wireless in un'area asciutta dell'imbarcazione per evitare la corrosione dei cavi e dei connettori.

*Evitare l'installazione su superfici metalliche o in presenza di oggetti metallici tra la scatola dell'interfaccia e altri strumenti Micronet.*

Per ricevere segnali privi di disturbi evitare di fissare la Interfaccia su una superficie longitudinale all'asse dell'imbarcazione.

### Metodo di installazione

Per ottenere ottime prestazioni e garantire lunga durata di funzionamento, è consigliabile collegare all'imbarcazione un'alimentazione da 12/24V cc invece di fare affidamento su piccole celle elettriche. Collegare le estremità dei cavi ai connettori in dotazione, utilizzando il cacciavite fornito e rispettando i colori dei conduttori interni.

Si consiglia di rivestire gli schermi per evitare problemi di cortocircuito una volta sistemato il coperchio.

Inserire i connettori negli appositi alloggiamenti della Interfaccia Wireless ed eseguire un anello con ciascun conduttore interno in modo che, al montaggio del coperchio, la guaina esterna del cavo venga bloccata nel morsetto.

Fissare i cavi in prossimità della Interfaccia Wireless per ridurre la possibilità di allentamento dei collegamenti.

### Fissaggio a paratia

Prima di iniziare, posizionare accuratamente la dima fornita a corredo.

1. Eseguire i tre fori da 2.5 mm contrassegnati con "B" sulla dima.
2. Rimuovete il coperchio di protezione della Interfaccia Wireless.
3. Posizionare la Interfaccia Wireless spingendo i tre perni nei fori appena eseguiti.
4. Con le 3 viti autofilettanti fornite in dotazione fissare la Interfaccia Wireless alla superficie controllando che sia a livello, prima di stringere a fondo.
5. Collegare e fissare i cavi lasciando nella scatola un cappio, prima di collocare il coperchio. Dopo aver posizionato l'interfaccia, è bene fissare i cavi alla superficie di fissaggio in prossimità della Interfaccia Wireless.

### Stringhe NMEA (0183 V2.30)

Stringhe accettate in ingresso: DBT, DPT, GLL, HDG, HDM, MTW, MWV, RMB, RMC, VHW, VLW, VWR.

Stringhe trasmesse in uscita: DPT, GLL, HDG, MTW, MWVR, MWVT, RMB, RMC, VHW, VLW, VWR.

**Nota:** Vengono trasmesse solo le informazioni disponibili.

① Coperchio ② Cavo ③ Fermacavo

④ Allarme da collegare all' alimentazione

## Interfaz NMEA

### Herramientas

Brocas de taladro de 2.5 mm  
Taladro  
Destornillador de estrella

### Lista de componentes

Plantilla de montaje  
Tornillos de montaje (3)  
Destornillador  
Cinta adhesiva de doble cara

### Precauciones/Consejos de Ubicación

El Interfaz NMEA debería ser instalado en una zona seca del barco para proteger los cables y los conectores de la corrosión.

*Evite el montaje sobre superficies metálicas o donde haya objetos metálicos entre la Caja del Interfaz y otros instrumentos Micronet.* Para una señal óptima, evite montar el Interfaz NMEA longitudinalmente.

### Método de Instalación

Para asegurar una operación óptima y un funcionamiento a largo plazo, más que confiar en pequeñas baterías, es recomendable conectar a los barcos una corriente de 12/24V. Conecte los terminales de los cables a los conectores suministrados utilizando el destornillador facilitado y vigilando que todos los cables de colores hayan sido colocados correctamente.

Es recomendable tomar precauciones para prevenir problemas de corto circuitos una vez la tapa esté colocada.

Introduzca los conectores en las tomas de corriente apropiadas sobre el Interfaz NMEA y haga un pequeño bucle en los cables para permitir que el cable recubierto que sale al exterior quede fijado en la abrazadera cuando la tapa esté en su lugar.

Fije los cables cerca del Interfaz NMEA para reducir la posibilidad de que las conexiones se aflojen con el tiempo.

### Montaje en Superficie

Antes de comenzar, coloque cuidadosamente la Plantilla de Montaje.

1. Taladre 3 agujeros de 2.5mm señalados con una "B" en la Plantilla.
2. Retire la tapa del Interfaz NMEA del cuerpo principal.
3. Sujete el Interfaz NMEA a la superficie de montaje utilizando los 3 tornillos tirafondos suministrados. Vigile no apriete demasiado los tornillos ya que puede provocar que se rompa la moldura.
4. Conecte y asegure los cables tal y como se muestra en el dorso.
5. Ajuste la tapa cuidadosamente fijando los cables por debajo de la presa de fijación.

### Sentencias NMEA (0183 V2.30)

Sentencias recibidas: DBT, DPT, GLL, HDG, HDM, MTW, MWV, RMB, RMC, VHW, VLW, VWR.

Sentencias transmitidas: DPT, GLL, HDG, MTW, MWVR, MWVT, RMB, RMC, VHW, VLW, VWR.

**Nota:** Solamente será transmitida la información disponible.

① Tapa ② Bucle de cable ③ Abrazadera

④ Alarma sonora del voltaje indicado